

Dometic® 300/310/320 series Toilet Water Valve Installation

1. Turn off water supply.
2. Disconnect water supply line from water valve.
3. Press flush pedal to drain water from toilet.
4. Disconnect water line to vacuum breaker.
5. If screws are holding water valve in place, remove them.
6. Press on top and bottom latches of water valve to release, then pull water valve out of housing.
7. Push new water valve into place until latches engage.
Use supplied fasteners to secure water valve in place.
8. Connect water line to vacuum breaker.
9. Connect water supply line to water valve.
10. Turn on water supply to toilet. Flush several times to check for leaks.



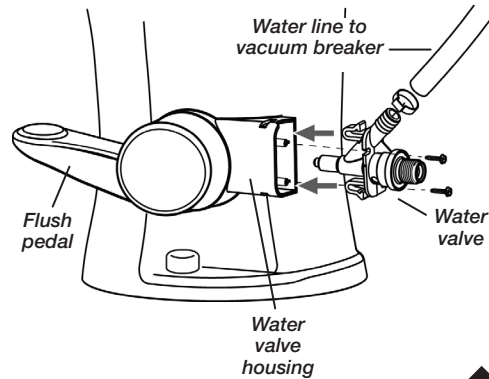
Caution

If water valve leaks into toilet, toilet may overflow.

REVISION A

Form No. 600346246 8/17

©2017 Dometic Corporation



EN



Dometic Corporation, Sanitation Division

13128 State Rt. 226, P.O. Box 38

Big Prairie, OH 44611 USA

1-800-321-9886 • Fax: 330-496-3097

www.Dometic.com

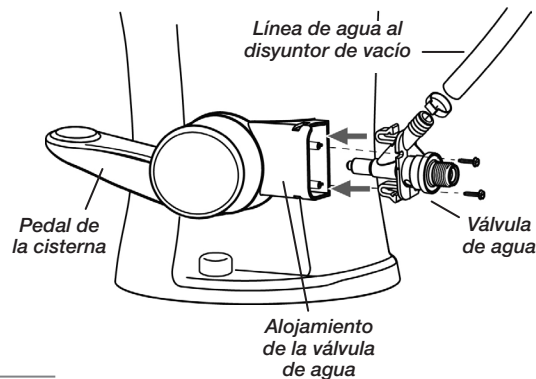
Instalación de la válvula de agua para inodoro Dometic® 300/310/320

1. Cierre la alimentación de agua.
2. Desconecte la línea de alimentación de agua de la válvula de agua.
3. Pise el pedal de la cisterna para que salga el agua del inodoro.
4. Desconecte la línea de agua al disyuntor de vacío.
5. Si los tornillos están sujetando la válvula de agua en el lugar, eliminarlos.
6. Presione las pestañas de arriba y de abajo de la válvula de agua para aflojarla y seguidamente extraiga la válvula de agua de su alojamiento.
7. Introduzca la nueva válvula de agua ejerciendo presión hasta que las pestañas encajen. **Utilice los fijadores suministrados para asegurar la válvula en su sitio.**
8. Conecte la línea de agua al disyuntor de vacío.
9. Conecte la línea de alimentación de agua a la válvula de agua.
10. Abra la alimentación de agua al inodoro. Active varias veces la cisterna para comprobar si hay fugas.



Precaución

Si la válvula de agua pierde agua en el inodoro, éste puede desbordarse.



ES

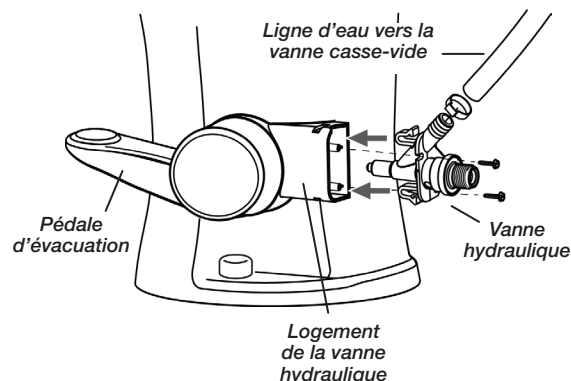
Installation de la vanne hydraulique de la toilette Dometic modèle 300/310/320

1. Fermez l'alimentation en eau.
2. Débranchez la ligne d'alimentation en eau de la vanne hydraulique.
3. Appuyez sur la pédale d'évacuation pour vider l'eau de la toilette.
4. Débranchez la ligne d'eau de la vanne casse-vide.
5. Si les vis retiennent vanne d'eau en place, retirez-les.
6. Appuyez sur le haut et le bas des loquets de la vanne hydraulique afin de la dégager, puis tirez la vanne hydraulique hors de son logement.
7. Introduisez-y la nouvelle vanne hydraulique jusqu'à ce que les loquets s'enclenchent. **Utilisez des fixations pour maintenir la vanne hydraulique en place.**
8. Branchez la conduite d'eau à la vanne casse-vide.
9. Branchez la conduite d'alimentation en eau à la vanne hydraulique.
10. Ouvrez l'alimentation en eau de la toilette. Activez plusieurs fois la pédale d'évacuation et assurez-vous qu'il n'y a pas de fuites.



Attention

Si la vanne hydraulique fuit dans la toilette, ces derniers peuvent déborder.



FR